



# **Subsidiemogelijkheden voor zuiveringsinstallaties en vuilwatertanks**

**CENTRAAL BUREAU VOOR DE RIJN- EN BINNENVAART  
VASTELAND 12E  
3011BL ROTTERDAM  
TEL: 010-798 90 00  
FAX: 010-412 90 91**



## Rol SenterNovem



- Agentschap voor het ministerie van Economische Zaken
- Uitvoering beleid en beleidsondersteuning ministeries van Economische Zaken – Verkeer & Waterstaat en VROM etc.
- Onafhankelijk: geen commercieel belang



## Binnenvaart

Educatie-  
programma  
Binnenvaart

SBIR Kleine  
Vaarwegen

Subsidie  
Innovatie  
Binnenvaart

VVB Subsidie

VVB SBIR

VVB

VERS Regeling

Subsidie  
Innovatie  
Binnenvaart

Quick Wins  
Binnenhavens

## Zeevaart

SMI Regeling

SiZ Regeling

Maritiem Innovatie  
Programma

Regelingen  
Scheepvaart  
&  
Scheepsbouw  
&  
Aanverwanten

## Maritieme raakvlakken

Preventie van  
Arbeidsuitval

WBSO (fiscaal)

EOS Regeling

Uitdagingskrediet

7e  
Kaderprogramma

Innovatie Krediet

InnovatiePrestatie  
Contracten

InnovatieVouchers

EIA (fiscaal)

MIA/VAMIL (fiscaal)



## Rol SenterNovem - vervolg




<b>Investering</b>	duurzaam	MIA
		VAMIL
		VERS
	energiebesparing	EIA
VVB		
<b>Onderzoek</b>	Innovatie	SIB
		Innovatievouchers
		IPC
	Energie	EOS
	Potentie voor zeevaart	MIP, SMI


# MIA/VAMIL regeling



De Milieu-investeringsaftrek (MIA) en de  
Willekeurige Afschrijving Milieu-investeringen (VAMIL)  
B 6068 | Automatisch noodbesturingssysteem voor een binnenvaartschip

 **B = 15% MIA + VAMIL**

A 1030 | Duurzaam binnenvaartschip

 **A = 30% MIA + VAMIL**



## **MIA/VAMIL regeling - vervolg**



- 1. Duurzame productiemiddelen**
  - 2. Klimaatverandering**
  - 3. Luchtverontreiniging**
  - 4. Overlast en gezondheid**
  - 5. Mobiele werktuigen en transportmiddelen**
- Etc.**



# Melding Milieu-investeringsaftrek/Willekeurige afschrijving (MIA/VAMIL)

## Inkomstenbelasting - Vennootschapsbelasting

Belastingdienst

Stuur het volledig ingevulde formulier in een voldoende gefrankeerde envelop naar:  
(de toelichting niet meesturen)  
Bureau Investeringsregelingen en willekeurige afschrijving  
Postbus 3338, 4800 DH Breda

2009 | Melding Milieu-investeringsaftrek/Willekeurige afschrijving (MIA/VAMIL)  
Inkomstenbelasting  
Vennootschapsbelasting

**Gegevens belastingplichtige en contactpersoon**

**1 Belastingplichtige**

Zie de toelichting.

1a Naam belastingplichtige  
1b Adres  
1c Postcode en plaats  
1d Fiscaal nummer/BSN/sofinummer  
1e KvK-nummer  
1f BIK-code  
1g Ondernemingscode  
1h Aantal werknemers

Zie de toelichting.

Zie de toelichting.

Zie de toelichting.

1 - naamloze vennootschap

**2 Contactpersoon/correspondentieadres**

Zie de toelichting.

2a Naam van de organisatie  
2b Naam contactpersoon  
2c Telefoonnummer  
2d Adres contactpersoon  
2e Postcode en plaats

**Gegevens bedrijfsmiddel**

**3 Aanschaf en investering**

3a Code van de milieu-investering volgens de Milieulijst letter  cijfers   
3b Korte omschrijving van het bedrijfsmiddel (merk en type indien van toepassing)  
3c Geef aan voor welke regelingen u in aanmerking wilt komen  
Milieu-investeringsaftrek (MIA)  Ja  Nee  
Willekeurige afschrijving milieu-investeringen (VAMIL)  Ja  Nee  
3d Blijft de cumulatie van subsidie(s) milieu-investeringsaftrek en eventueel VAMIL onder het van toepassing zijnde maximale steunpercentage (steunplafond)?  Ja  Nee

*Niet meer dan één bedrijfsmiddel per formulier. Meer exemplaren van een soort kan wel.*  
Zie de toelichting.

*Alleen invullen indien ook subsidie(s) worden gevraagd. Zie de toelichting.*

Belastingdienst

Stuur het volledig ingevulde formulier in een voldoende gefrankeerde envelop naar:  
(de toelichting niet meesturen)  
Bureau Investeringsregelingen en willekeurige afschrijving  
Postbus 3338, 4800 DH Breda

**Gegevens belastingplichtige en contactpersoon**

**1 Belastingplichtige**

Zie de toelichting.

1a Naam belastingplichtige  
1b Adres  
1c Postcode en plaats  
1d Fiscaal nummer  
1e KvK-nummer  
1f BIK-code  
1g Ondernemingscode  
1h Aantal w

Zie de toelichting.

Zie de toelichting.

Zie de toelichting.

**2 Contactpersoon/correspondentieadres**

Zie de toelichting.

2a Naam  
2b Naam  
2c Telefoonnummer  
2d Adres  
2e Postcode en plaats

**Gegevens bedrijfsmiddel**

**3 Aanschaf en investering**

3a  
3b  
3c  
3d

*Niet meer dan één bedrijfsmiddel per formulier. Meer exemplaren van een soort kan wel.*  
Zie de toelichting.

*Alleen invullen indien ook subsidie(s) worden gevraagd. Zie de toelichting.*





## Melding Milieu-investeringsaftrek/Willekeurige afschrijving (MIA/VAMIL)

Inkomstenbelasting - Vennootschapsbelasting



VAMIL: Bioreactor op voertuigen EUR 50.000

Afschrijving is 8 jaar

Normale afschrijving EUR 6.000

Eerste 4 jaar niets afschrijven – 4 jaar EUR 12.000

MIA: Fiscale winst EUR 75.000 – 20% belasting

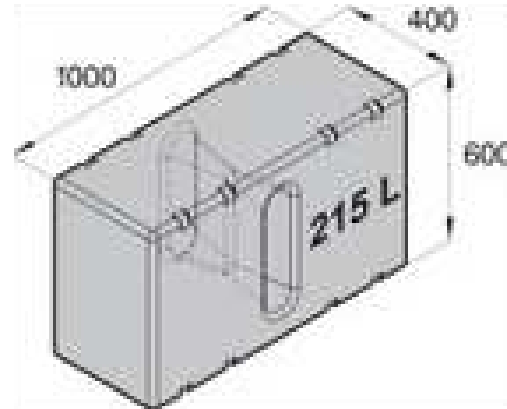
Bedrijfsmiddel EUR 50.000 D code EUR 15.000

Voordeel: EUR 3.000

Combinatie

The image shows a screenshot of a Dutch tax return form titled 'Melding Milieu-investeringsaftrek/Willekeurige afschrijving (MIA/VAMIL)'. The form is divided into several sections with checkboxes and input fields. The first section is 'Eigenes beleggingen in ondernemingen' (Own investments in companies), with sub-sections for 'Beleggingen' (Investments) and 'Aandelen in ondernemingen' (Shares in companies). The second section is 'Eigenes bedrijfsmiddel' (Own business asset), with sub-sections for 'Belegging' (Investment) and 'Aandelen in ondernemingen' (Shares in companies). The form includes various fields for reporting the amount of the investment, the depreciation period, and the resulting tax benefit. The form is partially obscured by a semi-transparent grey box.

# Maatregelen op de milieulijst



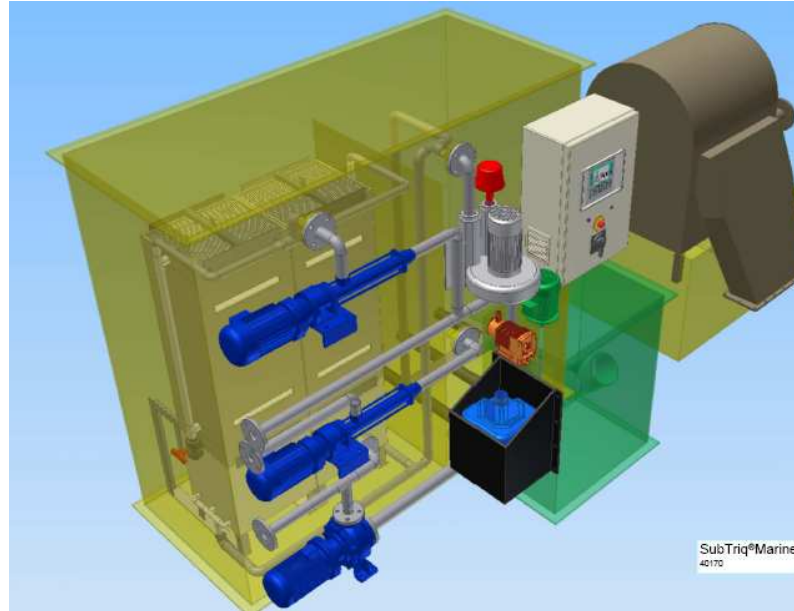
Bron: Saniship

*A1030*

grijswatertank met koppeling voor walafgifte indien er geen sprake is van een gesloten systeem of van behandeling aan boord, en vuilwatertank met koppeling voor walafgifte.



## Maatregelen op de milieulijst - vervolg



Bron: Triqua

*A 7091*

*Individuele behandeling van afvalwater (IBA) voor schepen* bestemd voor: het individueel zuiveren van afvalwater van huishoudelijke aard of hiermee vergelijkbaar door een vast op het schip opgestelde aërobe waterzuiveringsinstallatie, ter voorkoming van ongezuiverde lozingen op het oppervlaktewater, en bestaande uit: waterzuivering.

## Maatregelen op de milieulijst - vervolg



### A 8150

*Grijswater-recyclinginstallatie.* Bestemd voor: het hergebruiken van eigen zwembad- of douche- of gezuiverd afvalwater voor toiletspoeling of klimaatbeheersing en bestaande uit: grijswatertank, secundair waterleidingnet, drukvat, automatische omschakelaar, filtratie-uniteenheid.

### A 7090

*Gesloten grijswatersysteem voor een schip.* Bestemd voor: het opvangen en hergebruiken van grijswater op een schip in een gesloten systeem ter voorkoming van ongezuiverde lozingen op het oppervlaktewater en bestaande uit: vuilwater buffertank, zuiveringsinstallatie, slibopvangvoorziening, drukvat, secundair waterleidingnet, pomp.



## Maatregelen op de milieulijst - vervolg

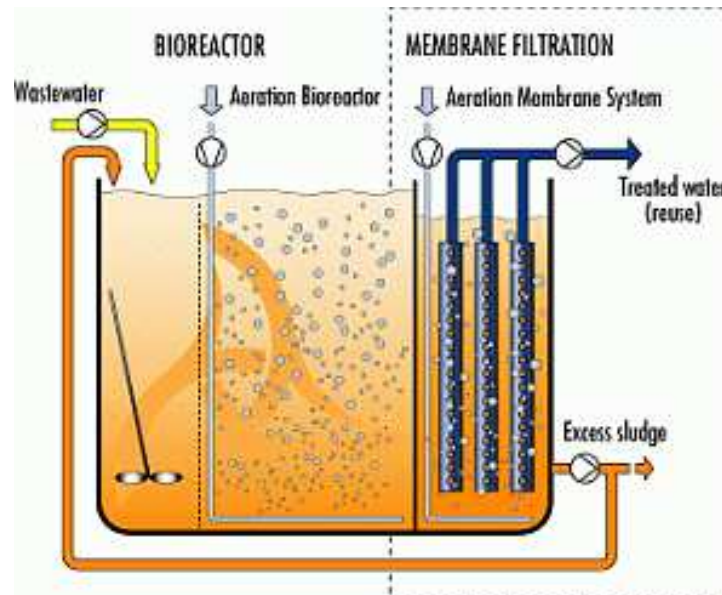


*A 8004*

*Apparatuur voor het scheiden van bestaande bedrijfsafvalstromen.* Bestemd voor: het aan de bron scheiden van een bestaande bedrijfsafvalwaterstroom in twee of meer deelstromen met als doel het beperken van de lozing van verontreinigende stoffen, voor zover dit niet verplicht is volgens vigerende wetgeving of de milieuvergunning en bestaande uit: procesaanpassingen, procesbesturing, leidingwerk en buffering.



# Maatregelen op de milieulijst - vervolg



Bron: Triqua

A 7095

*Bioreactor op voertuigen (?)*

bestemd voor: het biologisch reinigen van afvalstoffen afkomstig uit toiletsystemen in voertuigen, en bestaande uit: bioreactor, pomp en leidingen, (eventueel) hergebruikstelsel grijswater, (eventueel) opslagtanks grijswater, mobiele afzuigunits.



# Additional information



Belastingdienst > Zakelijk > Omzet, btw en winst > Investeringsregelingen

Lees voor

## Investeringsregelingen

### • Investeringsregelingen

- ▶ Energie-investeringsaftrek (EIA)
- ▶ Milieu-investeringsaftrek (MIA)/Willekeurige afschrijving milieu-investeringen (Vamil)

U kunt als ondernemer financieel voordeel behalen onder meer in Nederland die belastingplichtig is via deze regelingen gebruiken.

### Milieuvriendelijke bedrijfsmiddelen

De overheid wil investeringen in milieuvriendelijke ministerie van Volkshuisvesting, Ruimtelijke Ordening Financiën 2 investeringsregelingen ingesteld:

- [regeling willekeurige afschrijving milieu-inves](#)
- [regeling milieu-investeringsaftrek \(MIA\)](#)

De MIA is een fiscale aftrekregeling voor ondernemen bedrijfsmiddelen. De Vamil-regeling biedt onderne

### Energiebesparende bedrijfsmiddelen en duu

De overheid wil ondernemers aansporen tot energi Daarvoor hebben de ministeries van Financiën en t

- [energie-investeringsaftrek \(EIA\)](#)

### Handboek ondernemen

Meer informatie over investeringsaftrek leest u ook kunt het [Handboek ondernemen downloaden](#).

### Snel naar

[Handboek ondernemen](#)

- > Introductie
- > Vraag en antwoord
- > Wetten en regels
- > Publicaties
- > Meer info

Home > Onderwerpen > Milieu

## MIA en Vamil

### Introductie

**MIA en Vamil zijn subsidies op milieuvriendelijke bedrijfsmiddelen voor ondernemers. MIA staat voor milieu-investeringsaftrek. Dit is een fiscale aftrekregeling voor ondernemers die investeren in milieuvriendelijke bedrijfsmiddelen. Vamil staat voor willekeurige afschrijving milieu-investering. De Vamil-regeling biedt ondernemers een liquiditeits- en rentevoordeel.**

Dit dossier legt kort uit wat MIA en Vamil zijn. SenterNovem, een uitvoeringsorganisatie van de overheid, voert de subsidies uit. Meer informatie op de website van SenterNovem: [http://www.senternovem.nl/VAMIL\\_MIA/](http://www.senternovem.nl/VAMIL_MIA/)

### Nieuws

- [Kabinet zet reuzenstap naar duurzame economie](#)  
Nieuwsbericht | 25-03-2009

### Bezoekers van dit dossier bekeken ook:

- [Subsidies milieu](#)
- [Energiebesparing](#)
- [Duurzame energie](#)
- [Zonne-energie](#)
- [Bouwregelgeving](#)
- [Koopsubsidie](#)
- [Crisismaatregelen](#)
- [Energiebewust bouwen en wonen](#)
- [Windenergie](#)
- [Groen beleggen](#)



### Uw bekeken dossiers

- [Eural](#)
- [EVOA](#)
- [Afvalstoffen](#)

### Gerelateerde dossiers

- [Duurzame energie](#)
- [Groen beleggen](#)
- [Windenergie](#)
- [Zonne-energie](#)

### Minister

Jacqueline Cramer



Lees alles over mijn doelen

[www.vrom.nl](http://www.vrom.nl)

[www.belastingdienst.nl](http://www.belastingdienst.nl)

[www.senternovem.nl](http://www.senternovem.nl)

# Additionele Informatie - vervolg



**Milieu-investeringsaftrek (MIA)\Willekeurige afschrijving Milieu-investeringen (VAMIL)**

SenterNovem > Vamil en MIA > MIA en Vamil aanvragen

**MIA en Vamil aanvragen**

Het aanvragen van MIA en Vamil is heel eenvoudig. U hoeft slechts één dubbelzijdig formulier in te vullen. Meestal is het meesturen van informatie niet noodzakelijk. Voor het aanvragen van MIA en Vamil is geen accountantsverklaring nodig. Hieronder volgt een stappenplan.

Stappenplan:

1. U betaalt inkomsten- of vennootschapsbelasting en u bent van plan een bepaald bedrijfsmiddel aan te schaffen. U kiest voor een innovatieve, milieuvriendelijke versie van dit bedrijfsmiddel die in de Milieulijst van het investeringsjaar staat.
2. Indien nodig zorgt u voor de benodigde vergunningen of certificaten die zijn vereist bij het betreffende bedrijfsmiddel.
3. U vult het meldingsformulier in. U moet voor elke maat of venoot een apart formulier invullen. Voor investeringen van meer dan € 1 miljoen moet u een kopie van de koopovereenkomst meesturen. De meldingstermijn is in principe drie maanden na datum van investeren (datum van orderbevestiging). Klik hier voor meer informatie over de meldingstermijn.
4. Bewaar een kopie van uw meldingsformulier bij uw boekhouding. Vergeet u niet ook de eventuele meerkosten te melden.
5. Bureau IRWA stuurt u binnen vier weken een ontvangstbevestiging.
6. U past MIA en/of Vamil toe bij uw belastingaangifte. U ontvangt dus geen beschikking van SenterNovem.
7. SenterNovem beoordeelt uw aanvraag technisch en kan daarvoor nadere informatie bij u opvragen over de techniek, de gemaakte kosten en de data van de verplichtingen. Ook kan een medewerker van SenterNovem het bedrijfsmiddel ter plekke komen beoordelen. Het resultaat van de beoordeling wordt vastgelegd in een advies aan uw belastinginspecteur. U krijgt hier een kopie van.
8. Bent u het niet eens met de beoordeling van SenterNovem, dan kunt u na vaststelling van uw aangifte bezwaar indienen bij uw Belastinginspecteur.

**Meer informatie**  
→ [Aanvraagformulieren MIA en Vamil](#)  
**Externe links (worden geopend in een nieuw venster)**  
→ [Belastingdienst](#)

Wijzigingsdatum | 11-03-2009

Print    Stuur door    Bookmark

**SenterNovem Zwolle**

Afdeling MIA\Vamil

Telefoon (038) 455 34 80

Fax (038) 454 02 25

Email [miavamil@sinternovem.nl](mailto:miavamil@sinternovem.nl)

Internet [www.sinternovem.nl/mia](http://www.sinternovem.nl/mia)

